

LINEA ECO MINI



100%
MADE IN ITALY

TIPOLOGIA DI CARTUCCE UTILIZZABILI A IN BASE AL TRATTAMENTO

TIPO DI TRATTAMENTO	TIPOLOGIA DI CARTUCCIA INDICATA	PERDITA DI CARICO
SEDIMENTI	FILO AVVOLTO	25%
SEDIMENTI	RETE LAVABILE	10%
ANTICALCARE	POLIFOSFATI	20%



Contenitore in plastica a due pezzi da 5" mini, a tre vie, progettato per applicazioni domestiche e tecnologiche nel trattamento di acque potabili e non. È realizzato con materiali di alta qualità idonei al contatto con acqua destinata al consumo umano, offrendo elevata affidabilità, sicurezza e durata nel tempo.

Il vaso è costruito in SAN trasparente, un materiale plastico resistente agli urti e all'usura, che consente un'immediata ispezione visiva del contenuto e dello stato della cartuccia. La trasparenza del vaso facilita la manutenzione periodica, permettendo di rilevare rapidamente impurità o la necessità di sostituzione del materiale filtrante.

Questo contenitore, compatibile con cartucce filtranti ridotte diametro massimo 52 mm, può essere installato sia in linea che a "L", adattandosi facilmente a spazi ristretti grazie alla sua configurazione compatta. È indicato per impianti di trattamento domestico, elettrodomestici e piccoli impianti tecnologici dove è richiesta acqua filtrata e sicura.

Caratteristiche tecniche:

Attacchi: 1/2" in ottone (C)

Utilizzo: possibilità doppio utilizzo; uscita in linea oppure a L

Temperatura massima di utilizzo: da + 5°C a + 50°C

Portata massima d'esercizio: 10 bar

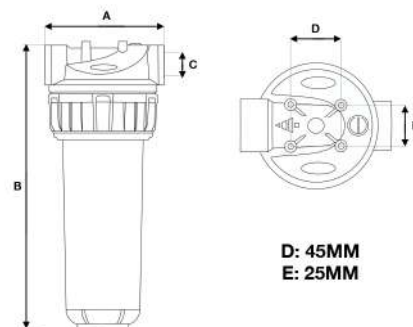
Inseriti: Ottone

Testata: Polipropilene caricato

Vaso: San

Dimensioni: 95 mm (A) x 170 mm (B)

Certificazioni: D. M. n. 174



ECO MINI LINE



100%
MADE IN ITALY

TYPE OF TREATMENT	RECOMMENDED CARTRIDGE TYPE	PRESSURE DROP
SEDIMENTS	WOUND STRING	25%
SEDIMENTS	WASHABLE MESH	10%
ANTI-SCALE	POLYPHOSPHATE	20%



5" Mini Two-Piece Three-Way Plastic Housing, designed for domestic and technical applications in the treatment of both potable and non-potable water. It is made from high-quality materials suitable for contact with drinking water, offering high reliability, safety, and long-lasting performance.

The bowl is made of transparent SAN, a plastic material resistant to impact and wear, allowing immediate visual inspection of the cartridge and its condition. The transparency facilitates routine maintenance, making it easy to detect impurities or the need to replace the filtering media.

This housing, compatible with reduced-size filter cartridges (maximum diameter 52 mm), can be installed either in-line or in an "L" configuration. Its compact design makes it ideal for confined spaces. It is suitable for domestic treatment systems, household appliances, and small-scale technical installations requiring filtered, safe water.

Technical specifications:

Connections: 1/2 " Brass (C)
 Use: dual application possible; inline or 90° (elbow) outlet
 Maximum operating temperature: from + 5°C to + 50°C
 Maximum operating pressure: 10 bar
 Inserts: Brass
 Head: Reinforced Polypropylene
 Bowl: San
 Dimensions: 95 mm (A) x 170 mm (B)
 Certifications: D. M. n. 174

